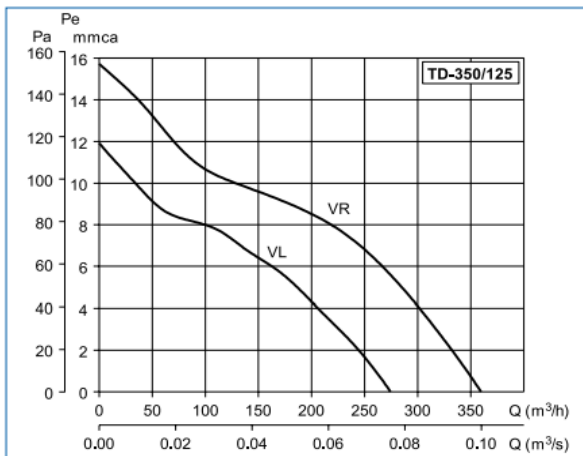


## Extractor de Conducto TD-350/125

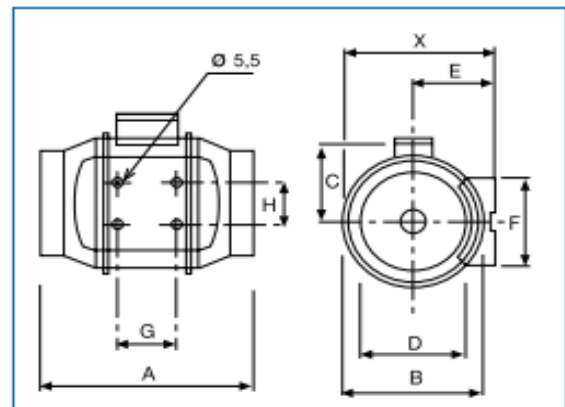


### Características técnicas

TD-MIXVENT	Velocidad (r.p.m.)	Potencia absorbida máxima (W)	Caudal en descarga libre (m <sup>3</sup> /h)	Temperatura de trabajo (°C)	Nivel de presión sonora* (dB(A))	Ø Conducto (mm)	Peso (Kg)
TD-350/125	2250	30	360	-20/+40	33	125	2,0
	1900	22	280		28		



### TD-250 a TD-2000



Modelo	X	A	Ø B	C	Ø D	E	F	G	H
TD-350/125	188	258	176	115	123	100	90	80	60



Fijar el soporte



Colocar el cuerpo motor



Realizar las conexiones



Acoplar los conductos