

Extractor para Baño SILENT-300

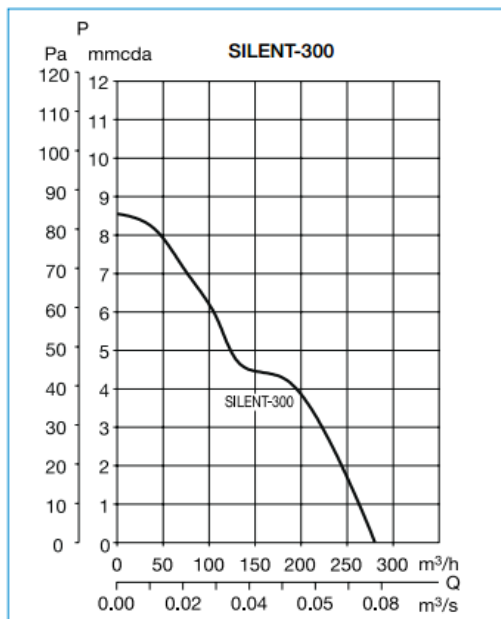


Características técnicas

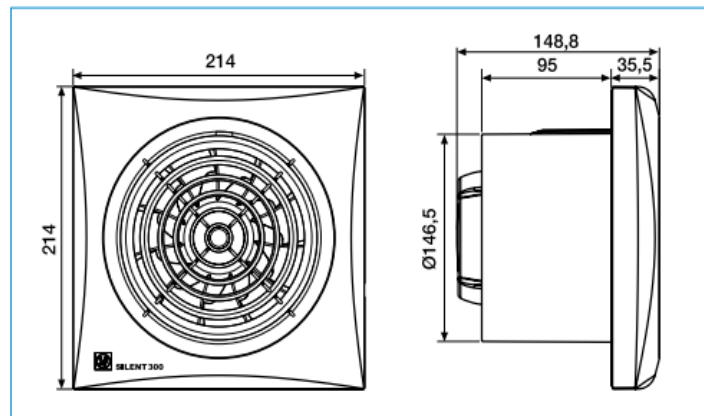
Modelo	Velocidad (r.p.m.)	Potencia absorbida descarga libre (W)	Tensión (V) 50 Hz	Nivel presión sonora* (dB(A))	Caudal en descarga libre (m ³ /h)	Aislamiento/ Protección	Ø conducto (mm)	Peso (Kg)
SILENT-300	1700	29	230	32	280	II / IP45	150	1,25

* Nivel de presión sonora medida en campo libre a 3 metros.

Curva característica



Dimensiones (mm)



Accesorios



Conducto flexible de aluminio



Reja exterior de aluminio



Persiana de sobrepresión



Brida de sujeción



Reguladores electrónicos monofásicos